



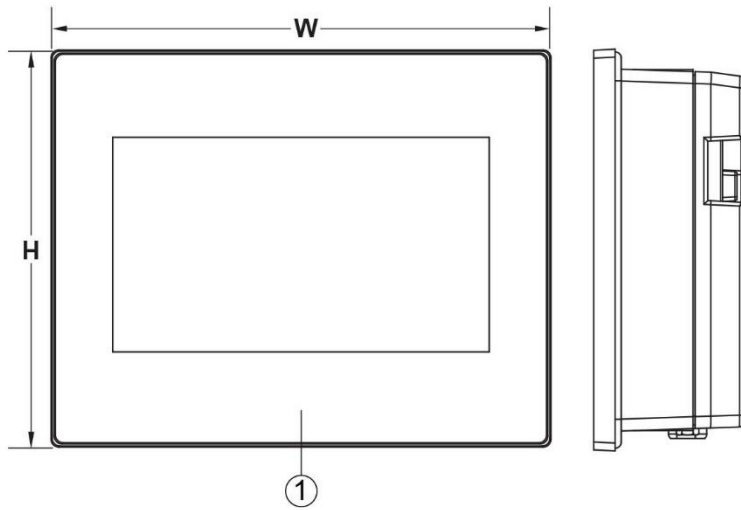
# C2043SA

4.3" TFT 触摸屏人机介面

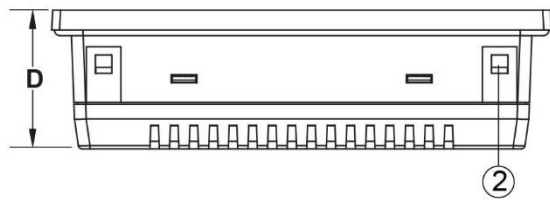
- ◇ Cortex 528 MHz 处理器
- ◇ 内建扩充 PLC 功能
- ◇ 宽电压输入范围设计
- ◇ 具有在恶劣环境中,避免腐蚀的 PCB 涂层
- ◇ 无风扇冷却设计
- ◇ 针对工业应用设计的高抗杂讯能力

显示	显示尺寸	4.3 吋 TFT (16:9)	通讯埠	通讯接头 1 (DB-9)	COM1 : RS-232 (2W) COM2 : RS-422/485 (4W) (COM1 /COM2 择一使用)
	屏幕分辨率	480 X 272		通讯接头 2 (可着脱端子)	-
	亮度	500 (cd/m <sup>2</sup> )		RS-422/485 隔离保护	-
	对比度	500		以太网	-
	背光类型	LED		USB HOST	USB2.0 x 1(Only OS Update)
	背光寿命	20,000 小时		USB Device	USB2.0 x 1(Mini-USB)
	色彩	16.7M		Micro-SD 插槽	-
	LCD 可视角	50/70/70/70 (T/B/L/R)		音效输出	-
触控面板	类型	四线电阻式	通讯埠扩充	影像输入	-
	触控精度	X 轴±2% ; Y 轴±2%		终端电阻指拨开关	-
存储器	储存体(Flash)	128M	电源	PLC 扩充	有
	记忆体(RAM)	128M		HMI 扩充	有
系统	处理器	32 bit RISC Cortex 528MHz	无线模组扩充	有	
	万年历	有	输入电源	14 ~ 32VDC	
尺寸/淨重	外观(宽 x 高 x 深)	128.0 x 102.0 x 36.4 (mm)	电源隔离	有	
	开孔尺寸	118.5 x 92.5 (mm)	绝缘阻抗	超过 50MΩ at 500VDC	
	淨重	215 (g)	消耗功率	9.6W (@24VDC)	
操作環境	防护等级	前盖 : IP65 / 背盖 : IP20			
	PCB 涂层	有			
	操作环境温度	0~50°C			
	储存环境温度	-20 ~ 60°C			
	相对环境湿度	10%~90% (40°C 非冷凝)			
	耐电压	500VAC / 20mA / 1 分钟			
耐震度	5 to 9Hz 单振幅: 3.5mm 9 to 150 Hz 加速度: 19.6m/s <sup>2</sup> (2G) X, Y, Z 方向各 10 次 (符合 IEC61131-2 规范)				
软件	限简体中文版 FvDesigner V1.5.64 或更新版本使用				
认证	CE				

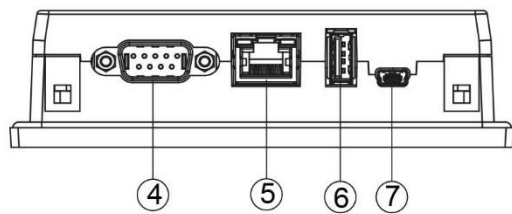
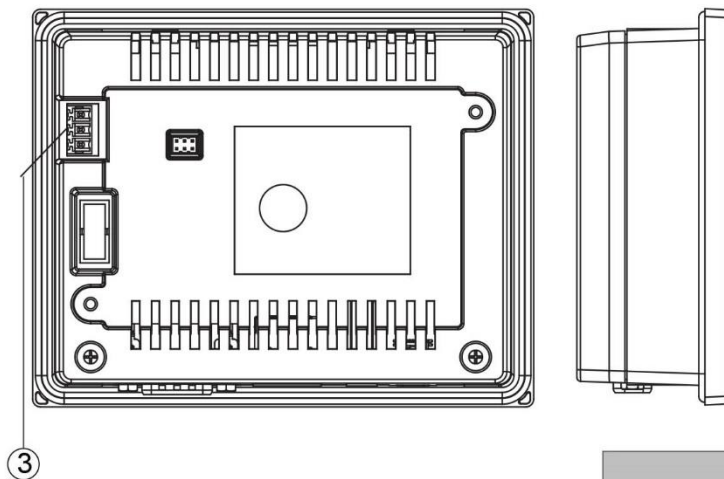
## ◆ 外观及尺寸



W	128.0 mm
H	102.0 mm
D	36.4 mm



①	电源指示灯
②	固定孔
③	电源端子台
④	COM1/COM2 DB-9 公头接口
⑤	USB 接口
⑥	Mini USB 接口



DB-9 公头接口			
PIN#	COM1 [RS-232]	COM2 [RS-422]	COM2 [RS-485]
1	-	TX+	DATA+
2	RX	-	-
3	TX	-	-
4	-	RX+	-
5	GND	GND	GND
6	-	TX-	DATA-
7	-	-	-
8	-	-	-
9	-	RX-	-

