



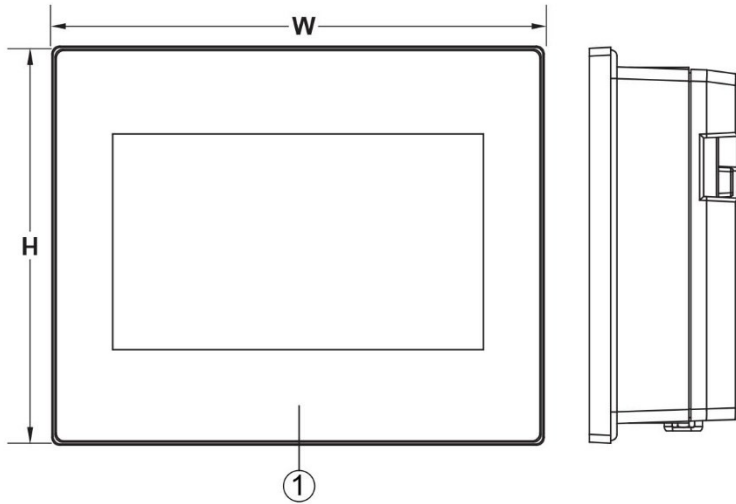
P5043SB

4.3" TFT 触摸屏人机介面

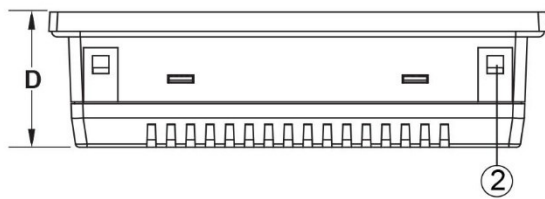
- ◇ Cortex 600 MHz 处理器
- ◇ 内建电源隔离
- ◇ 内建扩充 PLC 功能
- ◇ 具有在恶劣环境中,避免腐蚀的 PCB 涂层
- ◇ 无风扇冷却设计
- ◇ 针对工业应用设计的高抗杂讯能力

| | | | | | | |
|-------|---------------------------|--|-------|-----------------|---|-------------------|
| 显示 | 显示尺寸 | 4.3 吋 TFT (16:9) | 通讯埠 | 通讯接头 1 (DB-9) | RS-232 (2W) RS-422/485 (4W) RS-485 (2W) | |
| | 屏幕分辨率 | 480 x 272 | | 通讯接头 2 (可着脱端子) | - | |
| | 亮度 | 500 (cd/m ²) | | RS-422/485 隔离保护 | - | |
| | 对比度 | 500 | | 以太网 | - | |
| | 背光类型 | LED | | USB HOST | USB2.0 x 1 | |
| | 背光寿命 | 30,000 小时 | | USB Device | USB2.0 x 1 (Mini-USB) | |
| | 色彩 | 16.7M | | Micro-SD 插槽 | - | |
| | LCD 可视角 | 50/70/70/70 (T/B/L/R) | | 音效输出 | - | |
| 触控面板 | 类型 | 四线电阻式 | 通讯埠扩充 | 影像输入 | - | |
| | 触控精度 | X 轴±2%; Y 轴±2% | | 终端电阻指拨开关 | 有 | |
| 存储器 | 储存体(Flash) | 256MB | | PLC 扩充 | 有 | |
| | 记忆体(RAM) | 128MB | | HMI 扩充 | - | |
| 系统 | 处理器 | 32 bit RISC Cortex 600MHz | | 无线模组扩充 | - | |
| | 万年历 | 有 | | 电源 | 输入电源 | 14 ~ 32VDC |
| 尺寸/淨重 | 外观(宽 x 高 x 深) | 128.0 x 102.0 x 36.4 (mm) | | | 电源隔离 | 有 |
| | 开孔尺寸 | 118.5 x 92.5 (mm) | | | 绝缘阻抗 | 超过 50MΩ at 500VDC |
| | 淨重 | 215 (g) | 消耗功率 | | 9.6W (@24VDC) | |
| 操作环境 | 防护等级 | 前盖：IP65 / 背盖：IP20 | | | | |
| | PCB 涂层 | 有 | | | | |
| | 操作环境温度 | 0~50°C | | | | |
| | 储存环境温度 | -20 ~ 60°C | | | | |
| | 相对环境湿度 | 10%~90% (40°C 非冷凝) | | | | |
| | 耐电压 | 500VAC / 20mA / 1 分钟 | | | | |
| | 耐震度 | 5 to 9Hz 单振幅: 3.5mm 9 to 150 Hz 加速度: 19.6m/s ² (2G) X, Y, Z 方向各 10 次 (符合 IEC61131-2 规范) | | | | |
| 软件 | FvDesigner V1.5.100 或更新版本 | | | | | |
| 认证 | CE, UL | | | | | |

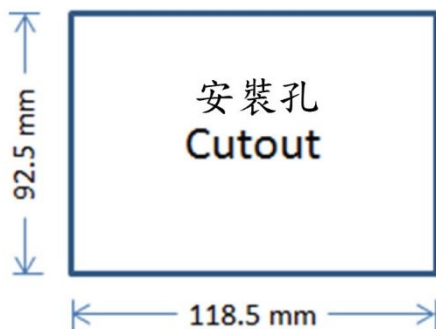
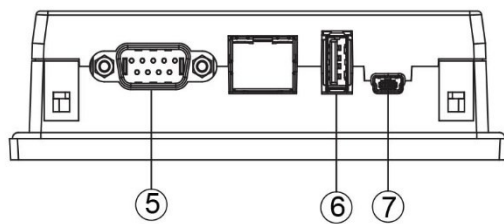
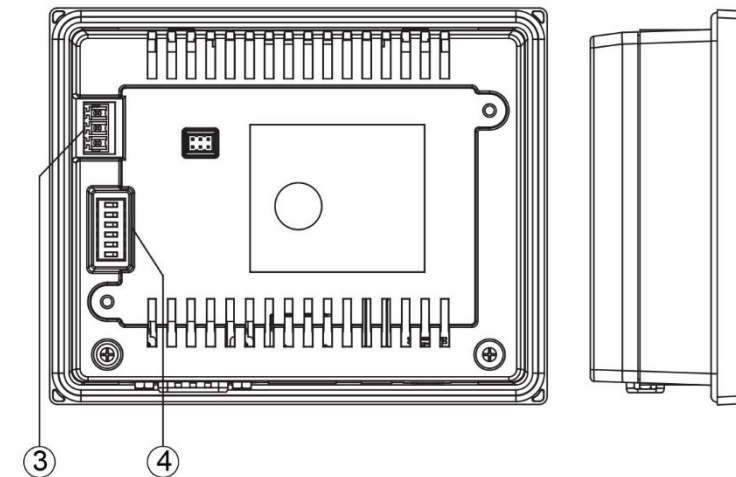
◆ 外观及尺寸



| | |
|---|----------|
| W | 128.0 mm |
| H | 102.0 mm |
| D | 36.4 mm |



| | |
|---|-----------------------------|
| ① | 电源指示灯 |
| ② | 固定孔 |
| ③ | 电源端子台 |
| ④ | COM2/COM3 终端电组开关 |
| ⑤ | COM1/COM2/COM3 DB-9 公头接口 |
| ⑥ | USB 接口 |
| ⑦ | Mini USB 接口 |



| DB-9 公头接口 | | | | |
|-----------|------------------|------------------|------------------|------------------|
| 脚位# | COM1 [RS-232] | COM2 [RS-422] | COM2 [RS-485] | COM3 [RS-485] |
| 1 | - | TX+ | DATA+ | - |
| 2 | RX | - | - | - |
| 3 | TX | - | - | - |
| 4 | - | RX+ | - | - |
| 5 | GND | GND | GND | GND |
| 6 | - | TX- | DATA- | - |
| 7 | - | - | - | DATA+ |
| 8 | - | - | - | DATA- |
| 9 | - | RX- | - | - |