



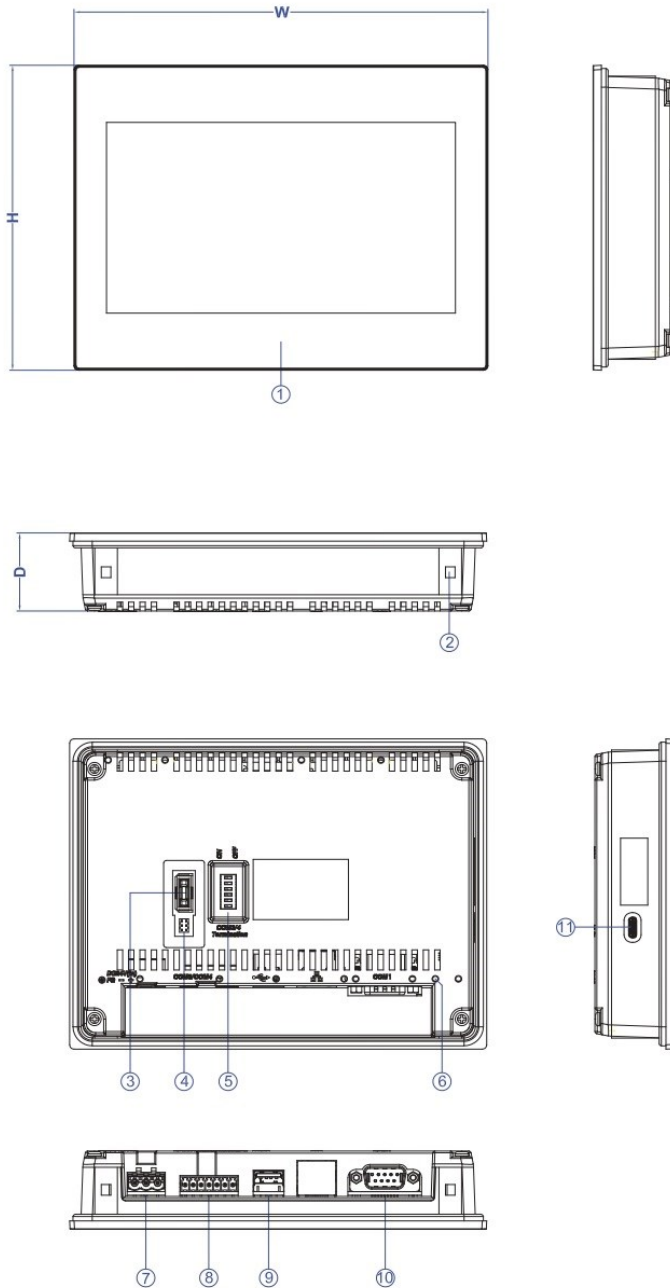
# P5070SB

7" TFT 触摸屏人机介面

- ◇ Cortex 600 MHz 处理器
- ◇ 内建电源隔离
- ◇ 内建扩充 PLC 功能
- ◇ 具有在恶劣环境中,避免腐蚀的 PCB 涂层
- ◇ 无风扇冷却设计
- ◇ 针对工业应用设计的高抗杂讯能力

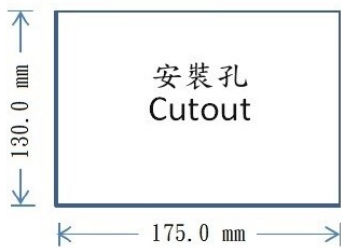
显示	显示尺寸	7 吋 TFT (16:9)	通讯埠	通讯接头 1 (DB-9)	RS-232 (2W)	
	屏幕分辨率	800 x 480		通讯接头 2 (可着脱端子)	RS-422/485 (4W) RS-485 (2W)	
	亮度	400 (cd/m <sup>2</sup> )		RS-422/485 隔离保护	-	
	对比度	500		以太网	-	
	背光类型	LED		USB HOST	USB2.0 x 1	
	背光寿命	30,000 小时		USB Device	USB2.0 x 1(USB Type C)	
	色彩	16.7M		Micro-SD 插槽	-	
	LCD 可视角	70/50/70/70 (T/B/L/R)		音效输出	-	
触控面板	类型	四线电阻式	通讯埠扩充	影像输入	-	
	触控精度	X 轴 ±2% ; Y 轴 ±2%		终端电阻指拨开关	有	
存储器	储存体(Flash)	256MB		电源	PLC 扩充	有
	记忆体(RAM)	128MB			HMI 扩充	有
系统	处理器	32 bit RISC Cortex 600MHz			无线模组扩充	有
	万年历	有		输入电源	14 ~ 32VDC	
尺寸/淨重	外观(宽 x 高 x 深)	184.0 x 139.0 x 35.0 (mm)		电源隔离	有	
	开孔尺寸	175.0 x 130.0 (mm)		绝缘阻抗	超过 50MΩ at 500VDC	
	淨重	465 (g)	消耗功率	11.5W (@24VDC)		
操作环境	防护等级	前盖 : IP65 / 背盖 : IP20				
	PCB 涂层	有				
	操作环境温度	0~50°C				
	储存环境温度	-20 ~ 60°C				
	相对环境湿度	10%~90% (40°C 非冷凝)				
	耐电压	500VAC / 20mA / 1 分钟				
耐震度	5 to 9Hz 单振幅: 3.5mm					
	9 to 150 Hz 加速度: 19.6m/s <sup>2</sup> (2G) X, Y, Z 方向各 10 次 (符合 IEC61131-2 规范)					
软件	FvDesigner V1.5.81 或更新版本					
认证	CE, UL					

## ◆ 外观及尺寸



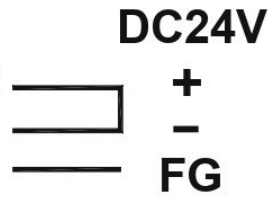
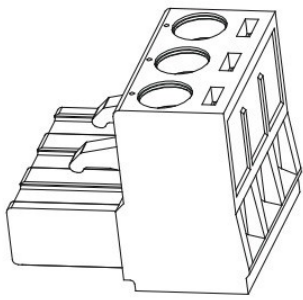
W	184.0 mm
H	139.0 mm
D	35.0 mm

①	電源指示燈
②	固定孔
③	擴充模組接頭
④	HB1 P2C 接頭
⑤	COM3/COM4 終端電阻開關
⑥	HB1 PLC 螺絲孔
⑦	電源端子台
⑧	COM3/COM4端子台
⑨	USB接頭
⑩	COM1:DB-9 公頭接頭*
⑪	TYPE C 接頭



COM3/COM4 端子台			
腳位	COM3 [RS-422]	COM3 [RS-485]	COM4 [RS-485]
1	-	-	DATA+
2	-	-	DATA-
3	GND	GND	GND
4	RX+	-	-
5	RX-	-	-
6	TX+	DATA+	-
7	TX-	DATA-	-

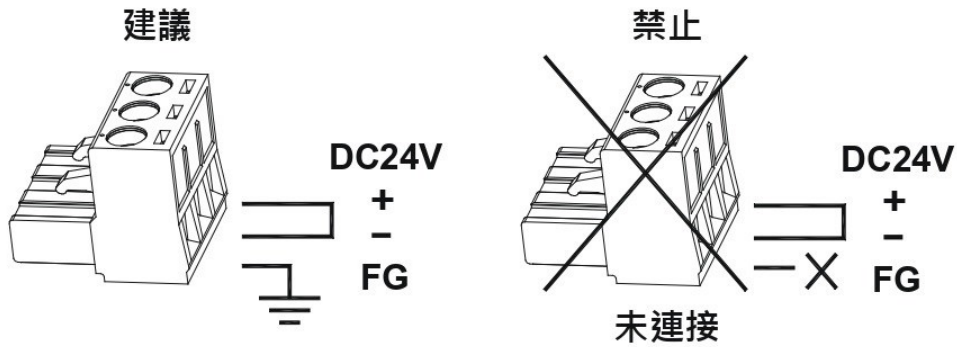
DB-9 公頭接頭	
腳位	COM1 [RS-232]
1	-
2	RX
3	TX
4	-
5	GND
6	-
7	-
8	-
9	-



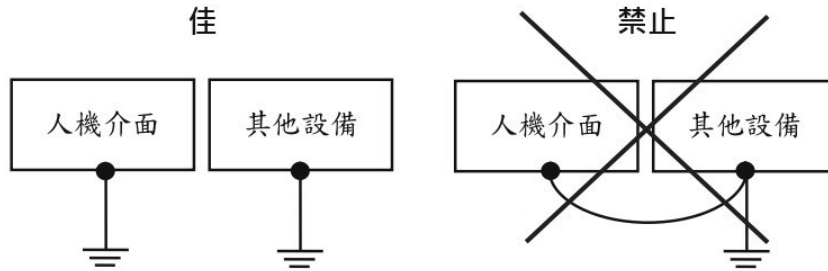
- 務必接地，使地線盡可能短。將接地保護端子 FG 連接到 class-3(100Ω 以下) 接地系統。
- 電源接線請使用 22 - 14 AWG (0.6 - 1.5 mm<sup>2</sup>) 的線材。

**注意** 電源線請採用最大電壓 300V，額定溫度 105°C，22 AWG 到 14AWG 之間的實心導線。

**注意** 確保此產品正確接地，以防止觸電、火災或故障。



- 此產品和其他設備應具有相同的電氣接地 (參考電壓電平)，否則可能發生通信錯誤。



## 操作期間

- 不要用尖銳物體或過度用力按壓觸控式螢幕，這可能會損壞顯示螢幕。螢幕保護膜可以用於此產品避免受損壞，有關訂購資訊，請聯繫我們的銷售部門。
- 不要使用此產品的輸出信號作為任何安全功能或系統緊急的停止。如果觸控功能發生故障可能導致人身傷害或設備損壞。

## 服務與維護

- 適用於合約保固。
- 在進行清潔或維護前，請先斷開電源設備。
- 只有合格的人員才能進行維護和維修。
- 可使用軟布和中性清潔劑來清潔前面板。
- 請使用原廠配件。