



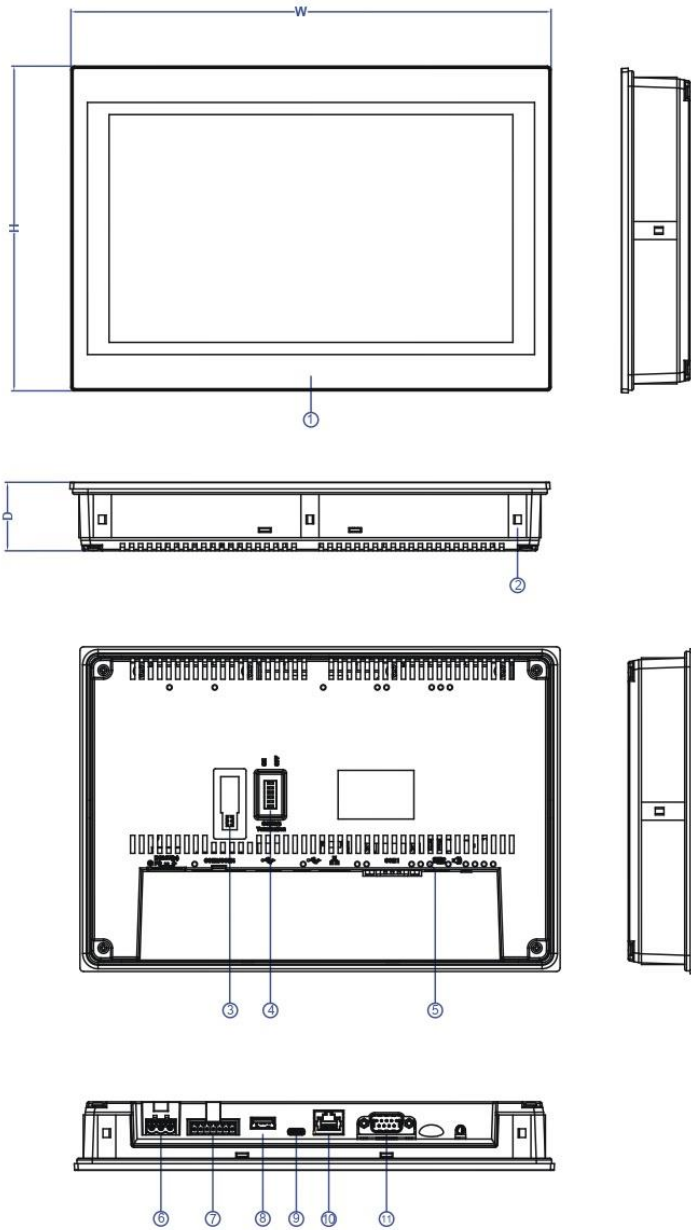
# P5101NB

10.1" TFT 触摸屏人机介面

- ◇ Cortex 1GHz 处理器
- ◇ 内建电源隔离
- ◇ 内建扩充 PLC 功能
- ◇ 具有在恶劣环境中,避免腐蚀的 PCB 涂层
- ◇ 无风扇冷却设计
- ◇ 针对工业应用设计的高抗杂讯能力

显示	显示尺寸	10.1" TFT (16:9)	通讯埠	通讯接头 1 (DB-9)	RS-232 (2W)
	屏幕分辨率	1024 x 600		通讯接头 2 (可着脱端子)	RS-422/485 (4W) RS-485 (2W)
	亮度	300 (cd/m <sup>2</sup> )		RS-422/485 隔离保护	-
	对比度	450		以太网	10M / 100M
	背光类型	LED		USB HOST	USB2.0 x 1
	背光寿命	25,000 小时		USB Device	USB2.0 x 1(USB Type C)
	色彩	16.7M		Micro-SD 插槽	-
	LCD 可视角	50/20/55/55 (T/B/L/R)		音效输出	-
触控面板	类型	四线电阻式	通讯埠扩充	影像输入	-
	触控精度	X 轴 ±2% ; Y 轴 ±2%		终端电阻指拨开关	有
存储器	储存体(Flash)	256MB	电源	PLC 扩充	有
	记忆体(RAM)	256MB		HMI 扩充	有
系统	处理器	32 bit RISC Cortex-A8 1GHz	无线模组扩充	有	
	万年历	有	输入电源	14 ~ 32VDC	
尺寸/淨重	外观(宽 x 高 x 深)	266.0 x 180.0 x 38.0 (mm)	电源隔离	有	
	开孔尺寸	257.0 x 171.0 (mm)	绝缘阻抗	超过 50MΩ at 500VDC	
	淨重	880 (g)	消耗功率	11.52W (@24VDC)	
操作环境	防护等级	前盖 : IP65 / 背盖 : IP20			
	PCB 涂层	有			
	操作环境温度	0~50°C			
	储存环境温度	-20 ~ 60°C			
	相对环境湿度	10%~90% (40°C 非冷凝)			
	耐电压	500VAC / 20mA / 1 分钟			
	耐震度	5 to 9Hz 单振幅: 3.5mm 9 to 150 Hz 加速度: 19.6m/s <sup>2</sup> (2G) X, Y, Z 方向各 10 次 (符合 IEC61131-2 规范)			
软件	FvDesigner V1.6.42 或更新版本				
认证	CE, UL				

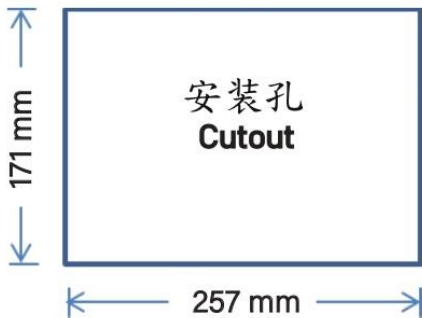
## ◆ 外观及尺寸



W	266 mm
H	180 mm
D	38 mm

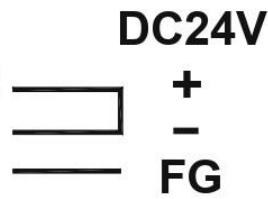
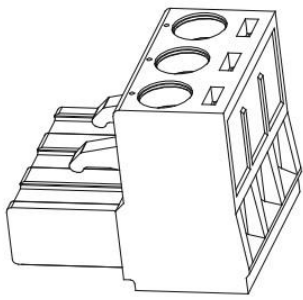
①	电源指示灯
②	固定孔
③	HB1 PLC 接口
④	COM3/COM4 终端电阻开关
⑤	HB1 PLC 螺丝孔
⑥	电源端子台
⑦	COM3/COM4 端子台
⑧	USB 接口
⑨	Type C 接口
⑩	以太网 J45 接口 (网络型/多功能型)
⑪	COM1: DB-9 公头接口*

\*此系列HMI不支持COM2



DB-9 公头接头	
脚位	COM1 [RS-232]
1	—
2	RX
3	TX
4	—
5	GND
6	—
7	—
8	—
9	—

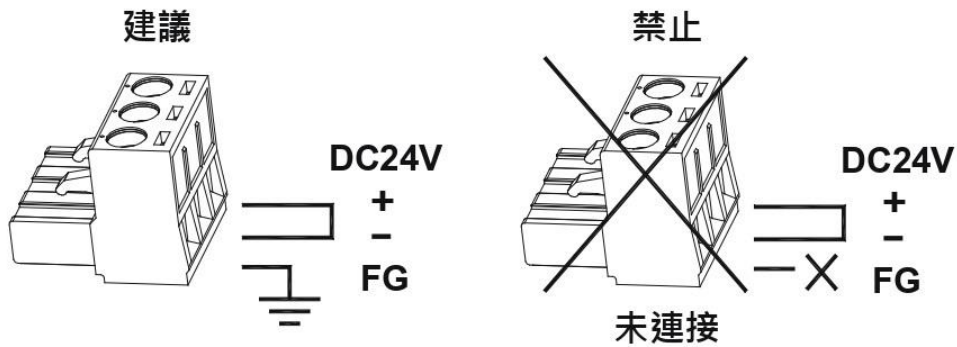
COM3/COM4 端子台			
脚位	COM3 [RS-422]	COM3 [RS-485]	COM4 [RS-485]
1	—	—	DATA+
2	—	—	DATA-
3	GND	GND	GND
4	RX+	—	—
5	RX-	—	—
6	TX+	DATA+	—
7	TX-	DATA-	—



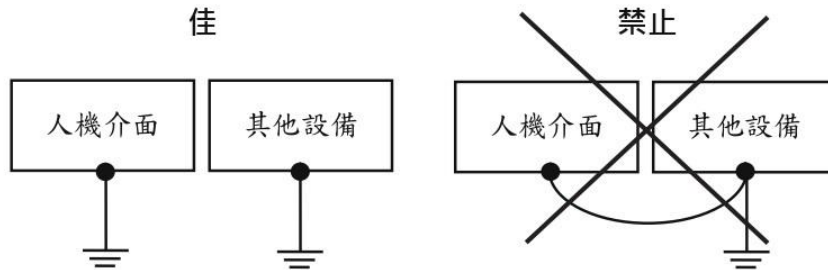
- 務必接地，使地線盡可能短。將接地保護端子 FG 連接到 class-3(100Ω 以下) 接地系統。
- 電源接線請使用 22 - 14 AWG (0.6 - 1.5 mm<sup>2</sup>) 的線材。

**注意** 電源線請採用最大電壓 300V，額定溫度 105°C，22 AWG 到 14AWG 之間的實心導線。

**注意** 確保此產品正確接地，以防止觸電、火災或故障。



- 此產品和其他設備應具有相同的電氣接地 (參考電壓電平)，否則可能發生通信錯誤。



### 操作期間

- 不要用尖銳物體或過度用力按壓觸控式螢幕，這可能會損壞顯示螢幕。螢幕保護膜可以用於此產品避免受損壞，有關訂購資訊，請聯繫我們的銷售部門。
- 不要使用此產品的輸出信號作為任何安全功能或系統緊急的停止。如果觸控功能發生故障可能導致人身傷害或設備損壞。

### 服務與維護

- 適用於合約保固。
- 在進行清潔或維護前，請先斷開電源設備。
- 只有合格的人員才能進行維護和維修。
- 可使用軟布和中性清潔劑來清潔前面板。
- 請使用原廠配件。