



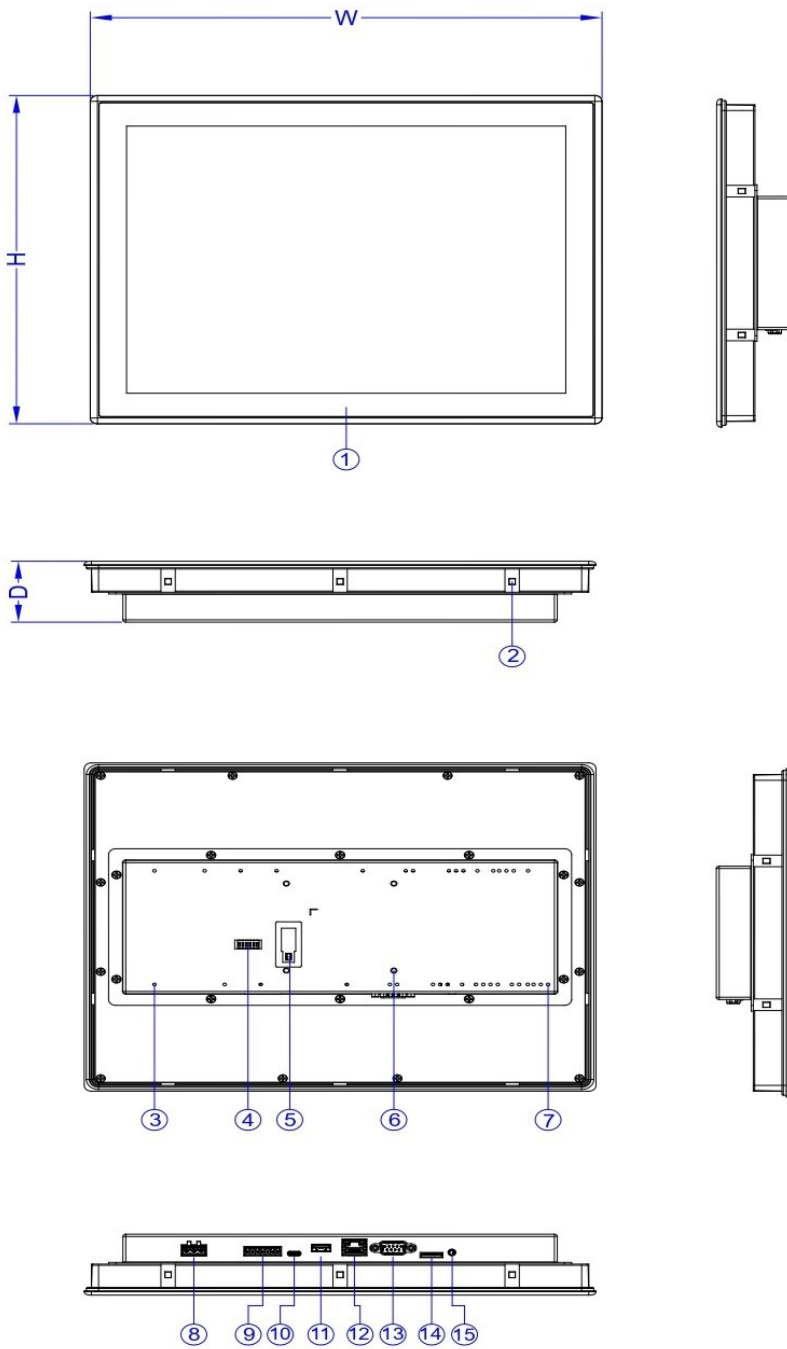
P5150ZB

15" TFT 触摸屏人机介面

- ◇ Cortex 1G MHz 处理器
- ◇ 内建电源隔离
- ◇ 内建扩充 PLC 功能
- ◇ 具有在恶劣环境中,避免腐蚀的 PCB 涂层
- ◇ 无风扇冷却设计
- ◇ 针对工业应用设计的高抗杂讯能力

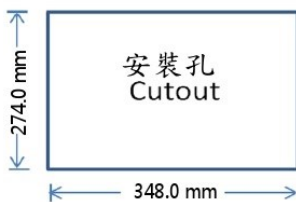
显示	显示尺寸	15 吋 TFT (4:3)	通讯埠	通讯接头 1 (DB-9)	RS-232 (4W)
	屏幕分辨率	1024 x 768		通讯接头 2 (可着脱端子)	RS-422/485 (4W) RS-485 (2W)
	亮度	300 (cd/m ²)		RS-422/485 隔离保护	-
	对比度	700		以太网	10M / 100M
	背光类型	LED		USB HOST	USB2.0 x 1
	背光寿命	50,000 小时		USB Device	USB2.0 x 1(USB Type C)
	色彩	16.2M		Micro-SD 插槽	有
	LCD 可视角	70/70/80/80 (T/B/L/R)		音效输出	-
触控面板	类型	四线电阻式	通讯埠扩充	影像输入	-
	触控精度	X 轴 ±2% ; Y 轴 ±2%		终端电阻指拨开关	有
存储器	储存体(Flash)	256MB	电源	PLC 扩充	有
	记忆体(RAM)	256MB		HMI 扩充	有
系统	处理器	32 bit RISC Cortex 1GHz	无线模组扩充	有	
	万年历	有	输入电源	14 ~ 32VDC	
尺寸/淨重	外观(宽 x 高 x 深)	357.0 x 283.0 x 52.5 (mm)	电源隔离	有	
	开孔尺寸	348.0 x 274.0 (mm)	绝缘阻抗	超过 50MΩ at 500VDC	
	淨重	3165 (g)	消耗功率	20W (@24VDC)	
操作环境	防护等级	前盖 : IP65 / 背盖 : IP20			
	PCB 涂层	有			
	外壳材质	金属			
	操作环境温度	0~50°C			
	储存环境温度	-20 ~ 60°C			
	相对环境湿度	10%~90% (40°C 非冷凝)			
	耐电压	500VAC / 20mA / 1 分钟			
耐震度	5 to 9Hz 单振幅: 3.5mm 9 to 150 Hz 加速度: 19.6m/s ² (2G) X, Y, Z 方向各 10 次 (符合 IEC61131-2 规范)				
软件	FvDesigner V1.5.99 或更新版本				
认证	CE, UL				

◆ 外观及尺寸



W	357.0 mm
H	283.0 mm
D	52.5 mm

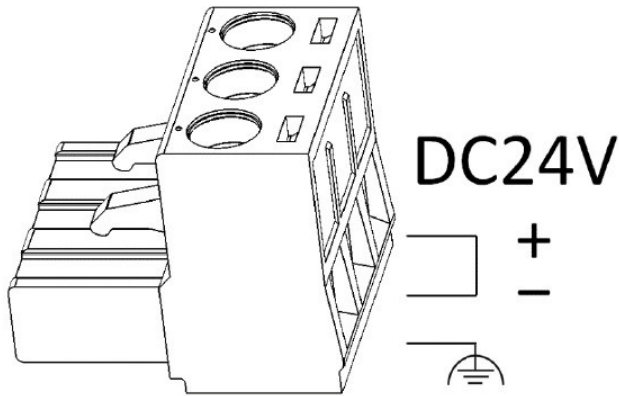
①	電源指示燈
②	固定孔
③	接地螺絲孔(M4)
④	COM3/COM4 終端電阻開關
⑤	擴充模組接頭
⑥	VESA螺絲孔(M4)
⑦	HB1 PLC 螺絲孔 (M3)
⑧	電源端子台
⑨	COM3/COM4 端子台
⑩	Type C接頭
⑪	USB接頭
⑫	乙太網路 RJ45 接頭
⑬	COM1: DB-9 公頭接頭
⑭	Micro-SD 卡槽
⑮	Audio Phone Jack 音源接頭



COM3/COM4 端子台			
脚位	COM3 [RS-422]	COM3 [RS-485]	COM4 [RS-485]
1	-	-	DATA+
2	-	-	DATA-
3	GND	GND	GND
4	RX+	-	-
5	RX-	-	-
6	TX+	DATA+	-
7	TX-	DATA-	-

DB-9 公頭接頭	
脚位	COM1 [RS-232]
1	-*
2	RX
3	TX
4	-
5	GND
6	-
7	RTS
8	CTS
9	-

*: 無連結



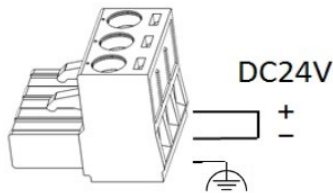
- 務必接地，使地線盡可能短。將接地保護端子 FG 連接到 class-3 (100Ω 以下) 接地系統。
- 電源接線請使用 24 - 12 AWG (0.201 - 3.24 mm²) 的線材。



注意

確保此產品正確接地，以防止觸電、火災或故障。

建議



禁止

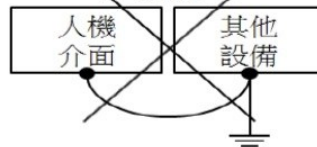


- 此產品和其他設備應具有相同的電氣接地（參考電壓電平），否則可能發生通信錯誤。

佳



禁止



- 配線
 - a. 請使用 AWG (美國線規) 24 以上的電纜，並使用對應的針型電纜端子。請使用 4.42 lb-in 的扭矩值擰緊端子螺釘。固定配線時，請勿過度用力。
 - b. 使用的電源線的額定溫度至少能承受 105°C。並為銅導體。
 - 本產品為開放式，建議安裝在工業控制面板或機櫃中
 - 海拔高達 2000m，本產品建議僅在污染度為 2 的環境中室內使用。
- 電源供應器需符合 UL60950 或 UL61010-1 與 UL61010-2-201。

操作期間

- 不要用尖銳物體或過度用力按壓觸控式螢幕，這可能會損壞顯示螢幕。
- 不要使用此產品的輸出信號作為任何安全功能或系統緊急的停止。如果觸控功能發生故障可能導致人身傷害或設備損壞。

服務與維護

- 適用於合約保固。
- 在進行清潔或維護前，請先斷開電源設備。
- 只有合格的人員才能進行維護和維修。
- 可使用軟布和中性清潔劑來清潔前面板。
- 請使用原廠配件。